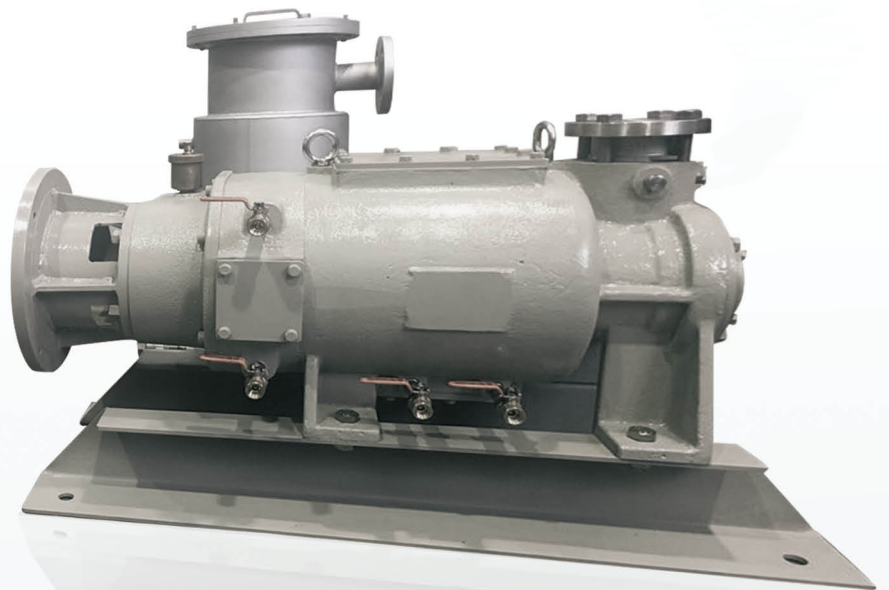


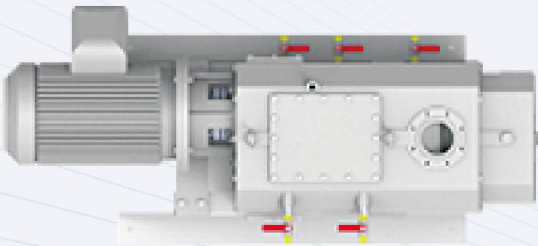
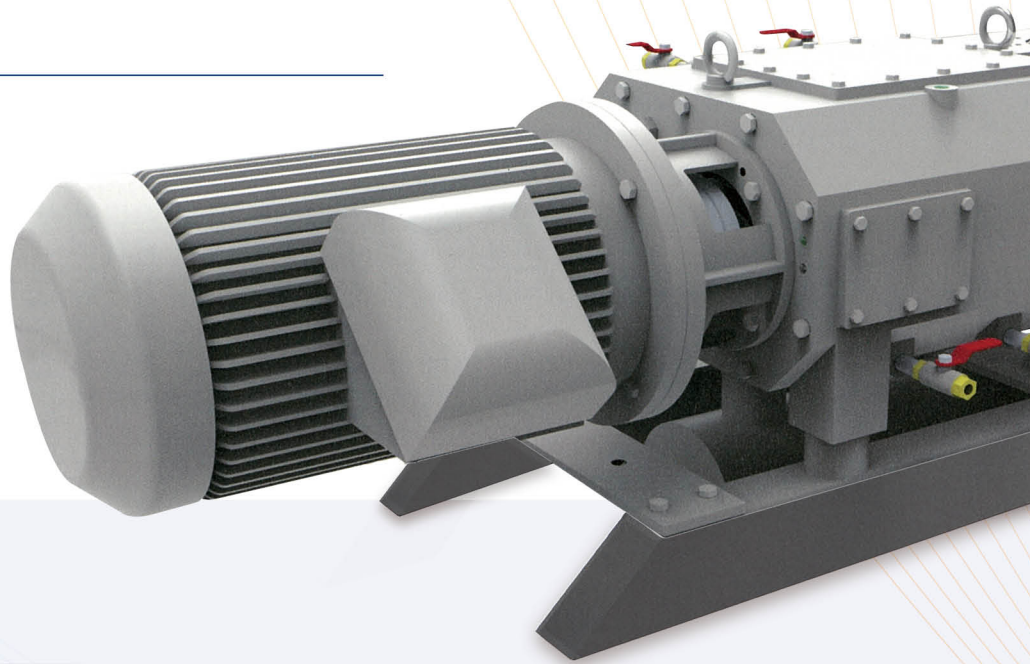
# DRY VACUUM PUMP

OIL & WATER FREE  
SCREW TYPE

환경보호 &  
건식진공펌프



# HIGHEST QUALITY & RELIABILITY & SAFETY



## ∴ TDP Serie

(TDP 150, 250, 400, 800, 1500)

- 화학&석유화학 : 용제회수, 증발, 건조, 분자, 증류, 탈수, 탈 가스, 탈포, 에스테르화, 중합, 성형, 계면활성제
- 식품 : 동결건조, 진공포방
- 전기&전자 : 박막증착, ETCHER, 봉지공정, PROCESS VACUUM
- 의약품 생산
- 태양광, LED 잉곳, 플라스틱, 진공소결
- 기타

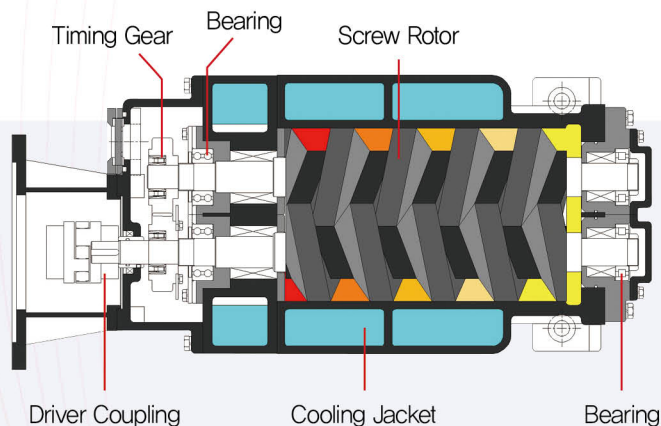
## Advantages & Features

- 기름, 물 미사용으로 폐수, 폐유발생 문제가 없다.
- 구조가 간단하여 내구성이 탁월하고 유지보수가 쉽다.
- Screw에 의한 건식 Type임으로 냉각수 또는 공정 중의 온도변화에도 진공도 변화가 전혀 없다.
- 가스 접촉부위 Screw Casing에 특수 코팅이 되어있어 부식성에 강하다.
- 공정 중 Vapour의 외부 누출이 없으므로 작업 환경이 깨끗하다.
- 고속회전용 정밀1급 Timing Gear와 Bearing 채택으로 소음 최소화 및 Screw Rotor는 Computer dynamic balanced로 저 진동화 했다.

## C" Flange Combination

- Pump를 C" Flange Type으로 Motor와 체결하여 진동 및 운전에 안정적으로 사용할수록 설계되었다.

## 2 d Sectional View



## Material

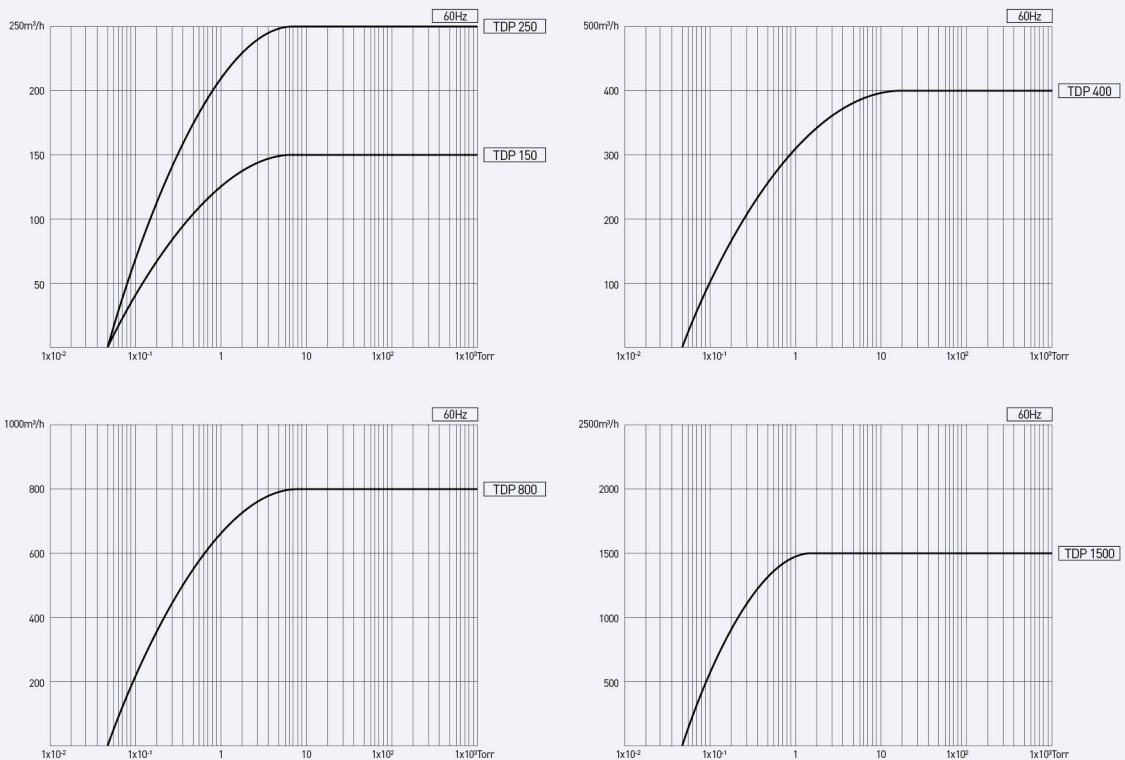
- Casing: Ductile Iron
- Screw Rotor: Ductile Iron
- Gear Cover, Side Plate, Bearing Holder: Ductile Iron
- Casing & Screw Coation: NIFLON, TEFLON(PTFE, PFA), PEEK
- Timing Gear: SCM4
- O-Ring 및 Oil Seal: VITON, NBR, KALREZ
- Seal Sleeve: ALLOY STEEL
- Seal: Lip Weal, Mechanical Seal  
<Housing: SUS304, Lip: Polyimide)
- Lubrication: Oil or Grease



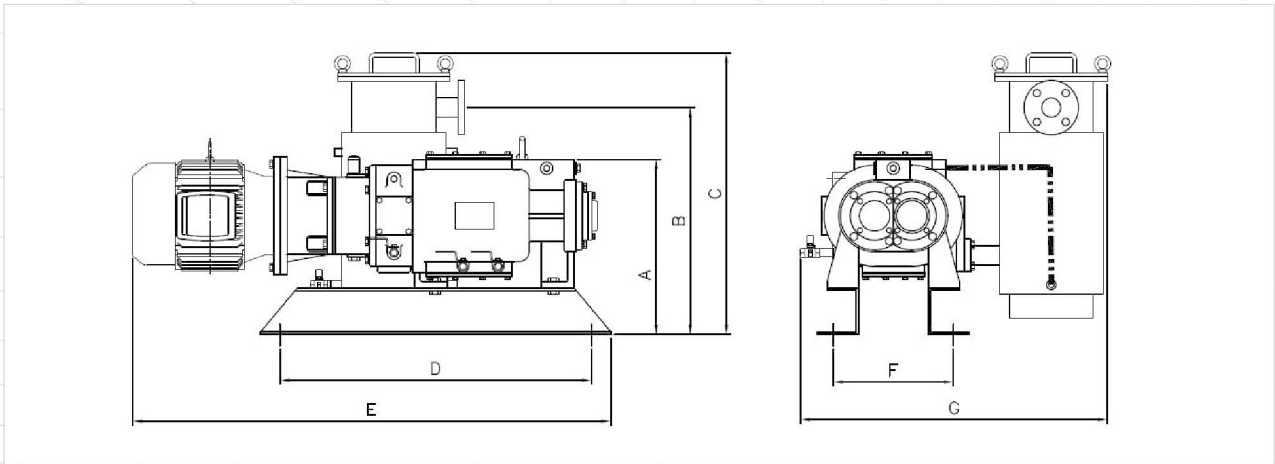
# ⋮ TDP Series Specification

MODEL		TDP 150	TDP 250	TDP 400	TDP 800	TDP 1500
Maximum pumping speed (50/60Hz)	m <sup>3</sup> /hr	120/150	175/250	335/400	720/800	1350/1500
Ultimate Pressure (60Hz)	Torr	0.1	0.05	0.05	0.05	0.05
	mbar	0.133	0.067	0.067	0.067	0.067
	pa	13.3	6.7	6.7	6.7	6.7
Suction Diameter (inlet)	mm	40	50	65	100	125
Discharge Diameter (outlet)	mm	40	40	50	62	80
Motor Power (50/60Hz)	kw	3.7/5.5	5.5/7.5	11/15	18.5/22	37
Roatating speed (50/60Hz)		2900/3500				2900
Cooling water supply	L/min	7	10	15	18	30
Weight(Pump only)	kg	210	280	420	590	950

# ⋮ Performance Curve

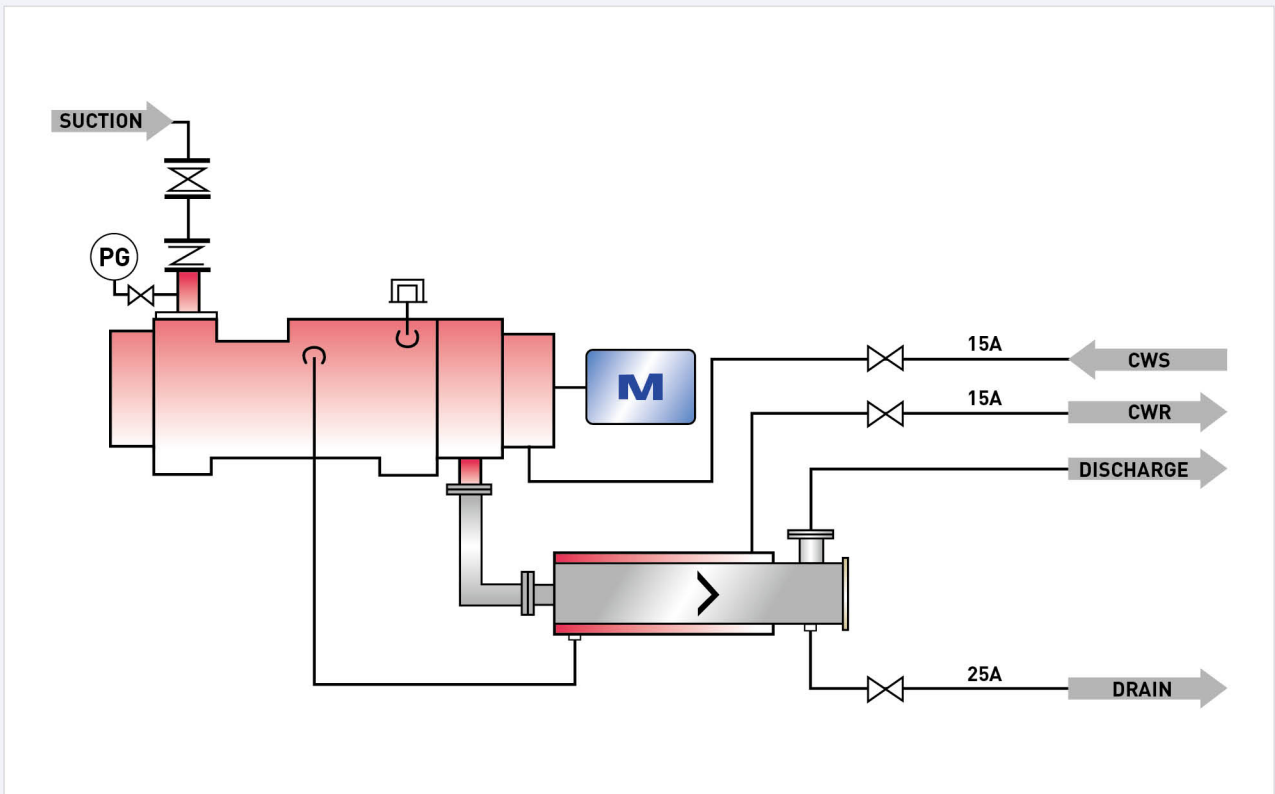


## Dimension

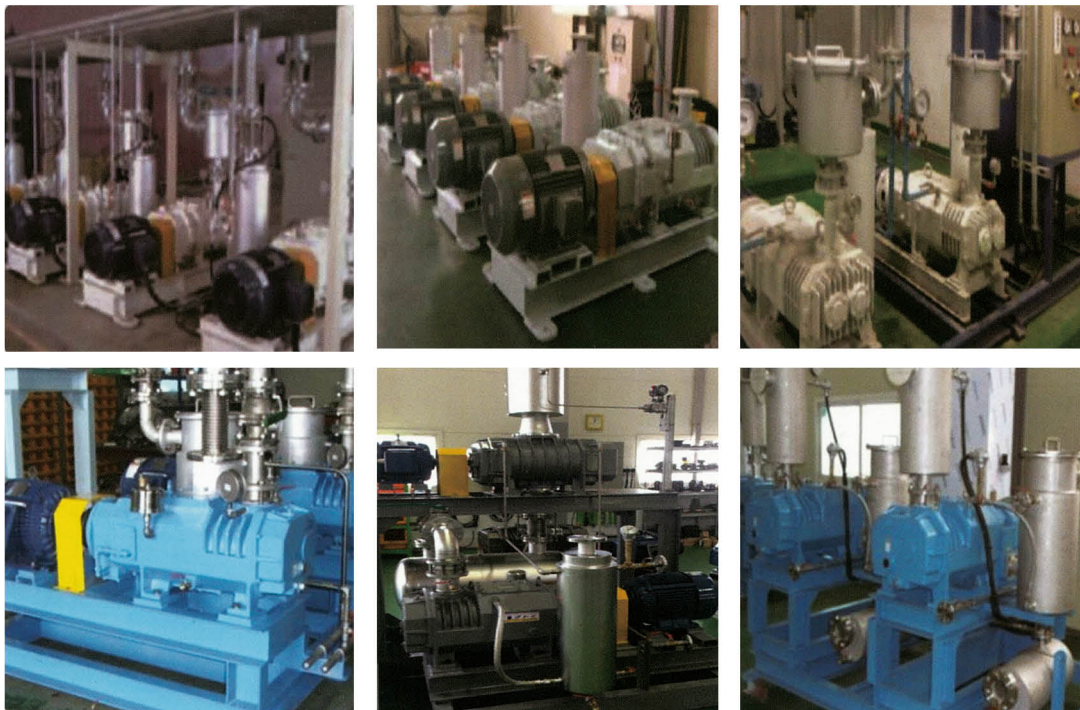


MODEL	A	B	C	D	E	F	G
TDP 150	450	583	723	800	1230	310	790
TDP 250	450	583	723	800	1260	310	790
TDP 400	550	655	795	1150	1450	525	960
TDP 800	588	780	927	1420	1685	695	1085
TDP 1500	767	1250	1390	1700	2100	900	1300

## 구성도(P&ID)



# DRY VACUUM PUMP UNITS



**우성진공펌프(주)**  
WOOSUNG VACUUM CO., LTD.

※ 본사판매

경기도 김포시 양촌읍 황금로 258번길 14

TEL : 031-432-7324

FAX : 031-498-7328

홈페이지 : [www.vacuumkorea.com](http://www.vacuumkorea.com)

※ Head office

14, Hwanggeum-ro 258beon-gil,  
Yangchon-eup, Gimposi, Gyeonggi-do, Korea

TEL : 031-432-7324

FAX : 031-498-7328

Homepage : [www.vacuumkorea.com](http://www.vacuumkorea.com)